

ООО «АРХИМЕТ»

ТЕХНИЧЕСКИЙ ПАСПОРТ
Детский игровой комплекс
ДИК 025 - 02

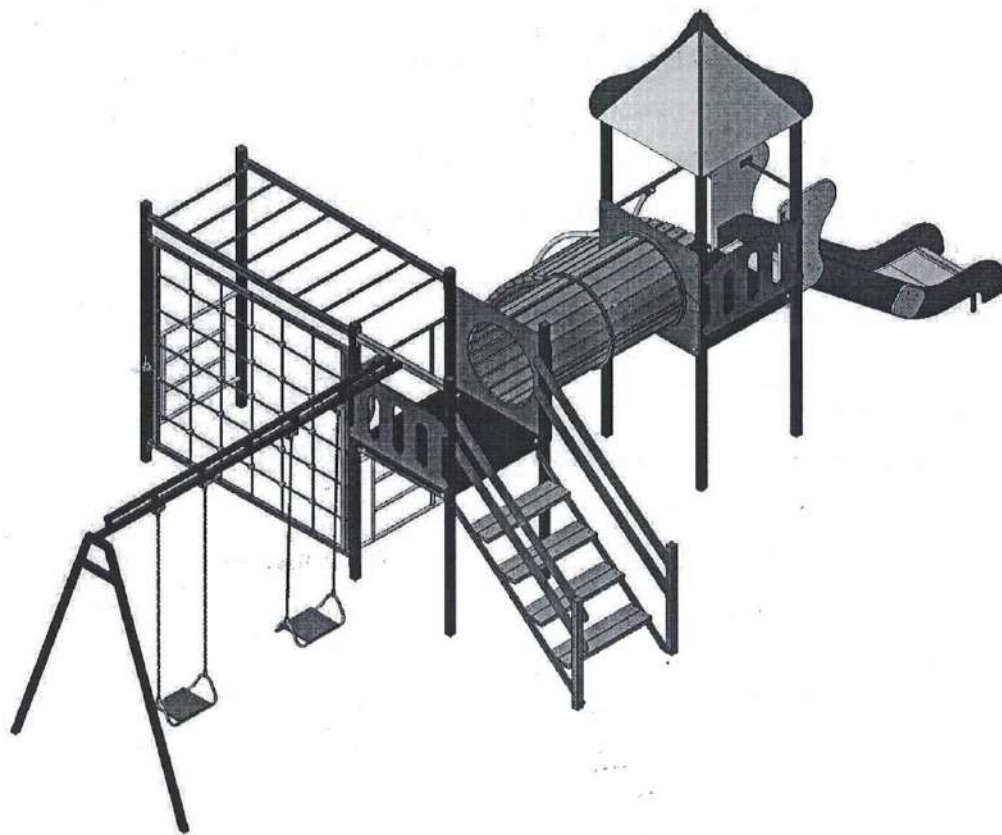
Изготовлено в соответствии с

ГОСТ Р 52169-2012

ГОСТ Р 52301-2013

ГОСТ Р 52167-2012

ГОСТ Р 52168-2012



г. Биробиджан, 2020 г.

Содержание:

Дел
наим

Зав

ул.

наим

сог.

Дат

Упе

обя:

5230

год

Упак

Дата

Детс

ДИК

Дата

Росс

Ул. Г

тел/ф

тел. с

Е-та

1.	Основные сведения об изделии	
2.	Основные технические данные	
3.	Комплектность	
4.	Свидетельство о консервации	
5.	Транспортировка и хранение	
6.	Общий вид	
7.	Инструкция перед началом монтажа	
8.	Инструкция по сборке и монтажу	
9.	Бетонирование в зимних условиях	
10.	Инструкция по осмотру и проверки оборудования перед началом эксплуатации	
11.	Правила безопасной эксплуатации	
12.	Рекомендуемые покрытия поверхности площадки	
13.	Инструкция по осмотру, обслуживанию и ремонту оборудования	
14.	Рекламация	
15.	Свидетельство об утилизации	
16.	Особые отметки	
17.	Сведения о хранении	
18.	Сведения о консервации и расконсервации при эксплуатации	1
19.	Учет неисправностей при эксплуатации	1
20.	Учет технического обслуживания	2
21.	Сведения о ремонте	2
22.	Гарантийные обязательства	2
23.	Свидетельство об упаковке	2
24.	Свидетельство о приёмке	2

1. Основные сведения об изделии

1. Наименование Детский игровой комплекс ДИК 025 - 02;
2. Предприятие ООО «Архимет», г. Биробиджан, ул. Карла Маркса, 17а;
3. Заводской номер
4. Дата выпуска
5. Детский игровой комплекс предназначен для детей старшей возрастной группы: обеспечивает физическое развитие, развивает координацию движений, ловкость, преодоление страха высоты.

2. Основные технические данные

1. Габаритные размеры, мм
 - Длина – 8715.
 - Ширина – 4360.
 - Высота – 3600.
2. Масса не более, кг – 650.
3. Срок службы при своевременном проведении технического обслуживания и соблюдении правил эксплуатации – 5 лет.
4. Оборудование изготовлено в соответствии с ТУ 32.30.15-005-10320929-2019

3. Комплектность

№ позиции	Наименование	Кол – во, шт.
1	Стойка № 1	1
2	Стойка № 2	1
3	Стойка № 3	1
4	Стойка № 4	1
5	Стойка № 5	1
6	Стойка № 6	1
7	Стойка № 7	1
8	Стойка № 8	1
9	Стойка № 9	1
10	Стойка № 10	1
11	Стойка качели	1
12	Площадка	1
13	Площадка ската горки	1
14	Балка качели	1
15	Подкос качели	1
16	Подвес качели	2
17	Лестница Н - 1200	1
18	Перила лестницы Н - 1200	4
19	Ограждение фанерное	2
20	Поручень	1
21	Лесенка подъем	2
22	Рукоход	1
23	Канатная сетка	1
24	Фанера туннеля	2
25	Туннель	1
26	Спуск «Тарзанка»	1
27	Переключатель с канатом	1
28	Скат горки Н - 1200	1
29	Боковая связь горки	2
30	Скат крыши	4
31	Конек крыши	4

Метны. Таблица по позициям деталей общего вида.

ДНК 025 - 02	1-10	11	12	13	14	15	16	17	18	19	20	21	22	23	24	25	26	27	28	29	30	31	Σ
Болт М12х20			4	4																			8
Болт М12х50																			2				2
Болт М12х80					2	2																	4
Болт М12х85					2						1	6	4			4	2			2			21
Болт М12х90												2											2
Болт М12х100										7					5								12
Болт М12х105											2					3	2						7
Болт М12х110								2															2
Болт М12х120							4																4
Болт М12х125									6														6
Шпилька М1 2х165									2														2
Гайка М12			4	4	4	2	4	2	10	7	3	8	4	5		3	4	4	2	2			64
Шайба М12			4	4	8	4	8	4	16	14	6	16	8	10	6	8	8	4	4	4			132
Заглушка М12					8	4	8	4	16	14	6	16	8	10	6	8	8			4			120
Болт М8х40																						4	4
Болт мебельный М8х35																				4			4
Гайка М8																				4			4
Шайба М8																				4			8
Заглушка М8																				4			12
Болт М6х30																				4			4
Болт мебельный М6х20																						8	8
Гайка М6																					16		16
Шайба М6																					16	8	24
Платик крыши																					16	16	32
																						16	16

4. Свидетельство о консервации

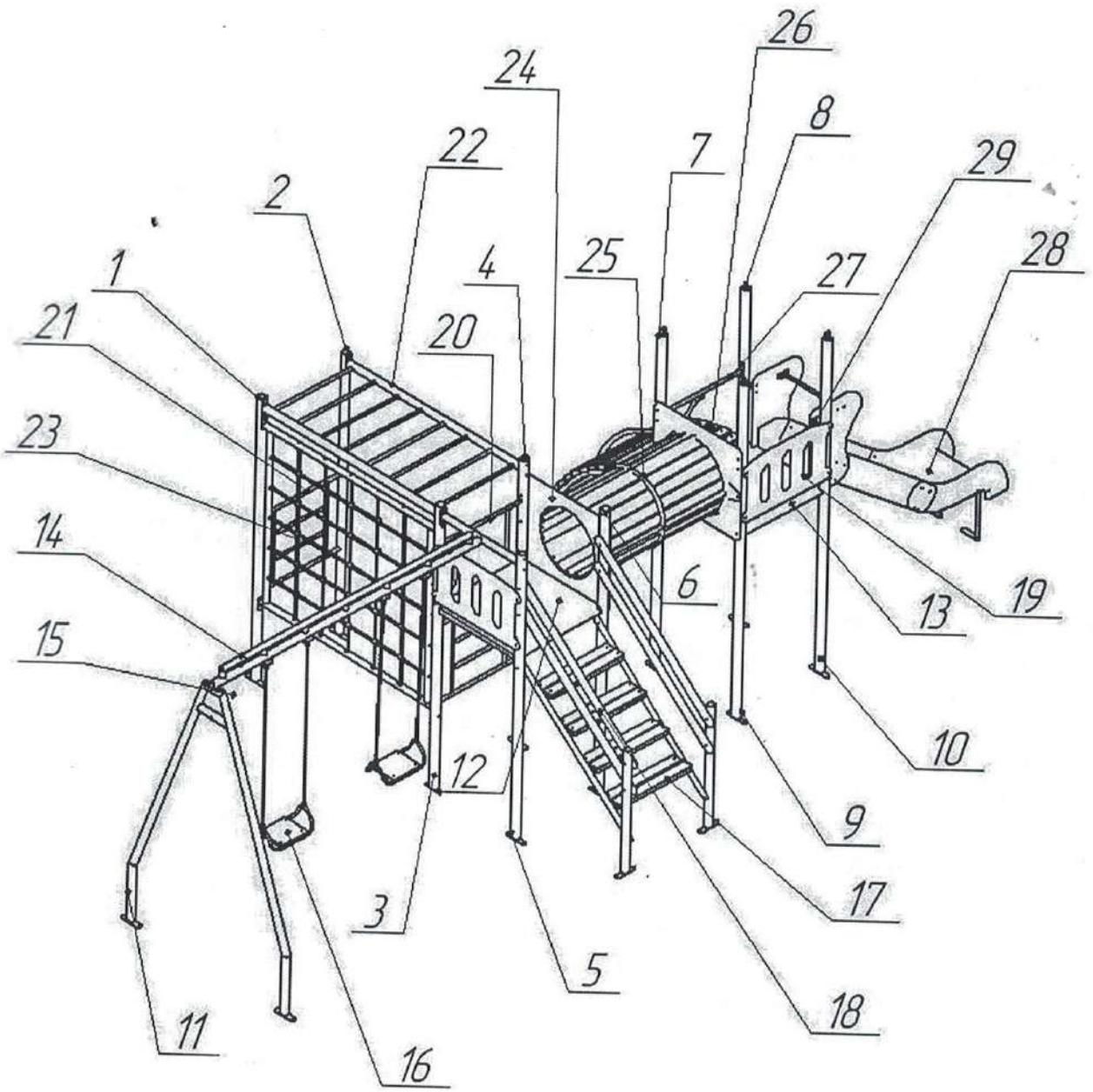
Де — Детский игровой комплекс ДИК 025 - 02
наим —
№ — наименование изделия, обозначение
Зав —
ул. — Заводской номер ДИК 025 - 02 подвергнуто консервации на ООО «Архимет»,
наим — г. Биробиджан, ул. Карла Маркса 17 А
сог — наименование предприятия, проводившего консервацию
Да — согласно требованиям нормативных документов
Уг — Дата консервации _____
Срок консервации _____
Консервацию провел _____ М.П.
личная подпись, инициалы, фамилия

5. Транспортировка и хранение

об —
52 — 1. Транспортировка сборочных единиц и комплектующих производится любым
го — видом транспорта (закрытого типа). При транспортировке изделия на автомашине
Уг — по булыжным, грунтовым проселочным дорогам скорость должна быть не более 40
км/ч, расстояние не более 200 км;
Дс — 2. До установки в рабочее положение хранить в упаковке завода-производителя в
закрытых сухих помещениях с естественной вентиляцией воздуха;
— 3. Условия хранения соответствуют 2(С) по ГОСТ 15150-69;
— 4. После использования, при необходимости его перевозки на другое место,
рекомендуется использовать упаковку завода-производителя;
— 5. Распаковывание сборочных единиц и комплектующих следует производить
после выравнивания температур изделия и воздуха в помещении;

Д —
Д —
Д —
Р —
У —
т —
т —
Е —

6. Общий вид



7. Инструкция перед началом монтажа

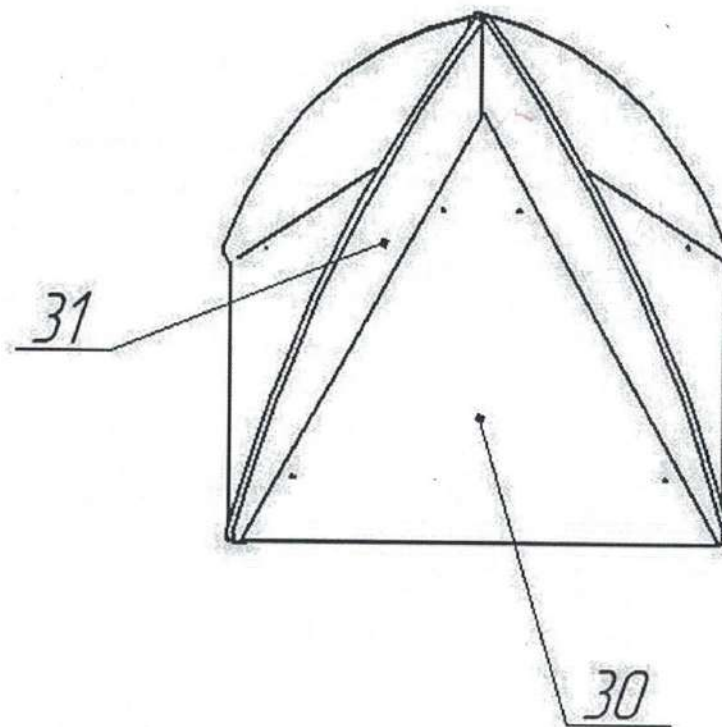
- Де
наи —
1. Монтаж может производиться предприятием-изготовителем или другим юридическими и физическими лицами, располагающими для этого материально-технической базой и квалификацией.
- За —
- ул —
- наи —
- со —
- Де —
- Уг —
-
-
2. Установка производится на ровной площадке, свободной от насаждений. Размер площадки не менее 12715x7360 мм.
3. Перед началом монтажа необходимо:
- изучить документацию;
 - проверить комплектность согласно разделу 3 настоящего паспорта;
 - законсервированные поверхности должны быть расконсервированы;
 - при проведении монтажных работ необходимо соблюдать требования безопасности

8. Инструкция по сборке и монтажу

-
-
- об —
- 52 —
- гс —
- Уг —
-
-
- Д: —
-
-
-
- Д —
- Д —
-
-
- Д —
-
-
- Р —
- У —
- т —
- т —
- Е —
1. Распаковать все сборочные единицы и комплектующие;
2. Подготовить лунки для основания, согласно прилагаемой схемы расположения фундаментов;
3. Продеть каждый болт М12x80, болт М12x85, болт М12x90, болт М12x100, болт М12x105, болт М12x110, болт М12x125, шпильку М12x165, в основание заглушки М12, с шайбой М12;
4. Установить в заранее подготовленные лунки стойки №1 - № 10, и стойку качели, поз. 1 - 11;
5. Соединить площадку, поз. 12, со стойками №3, №4, №5, №6, поз. 3, 4, 5, 6, и закрепить болтами М12x20 с шайбами М12;
6. Соединить балку качели, поз. 14, со стойкой качели, поз. 11, болтами М12x80, и со стойкой №5, поз. 5, болтом М12x85, через основание заглушки М12, с шайбами М12 и закрепить гайками М12;
7. Соединить подкос качели, поз. 15, со стойкой качели, поз. 11, и с балкой качели, поз. 14, болтами М12x80, через основание заглушки М12, с шайбами М12 и закрепить гайками М12;
8. Соединить подвес качели, поз. 16, с балкой качели, поз. 14, болтами М12x120, через основание заглушки М12, с шайбами М12 и закрепить гайками М12;
9. Соединить лестницу Н – 1200, поз. 17, со стойками №5, №6, поз. 5, 6, болтами М12x110, через основание заглушки М12, с шайбами М12 и закрепить гайками М12;
10. Соединить перила лестницы Н – 1200, поз. 18, с лестницей, поз. 17, болтами М12x125, со стойками №5, поз. 5, болтами М12x125, и со стойкой №6, поз. 6, шпилькой М12x165 (с фанерой туннеля, поз. 24), через основание заглушки М12, с шайбами М12 и закрепить гайками М12;
11. Вставить лесенку подъем, поз. 21, в отверстия стоек №3, №4, поз. 3, 4;
12. Соединить поручень, поз. 20, со стойкой №3, болтом М12x85, и болтом М12x105 (вместе с фанерным ограждением, поз. 19), и со стойкой №4, поз.4, болтом

- M12x105 (вместе с фанерой туннеля, поз. 24), через основание заглушки M12, с шайбами M12 и закрепить гайками M12;
13. Соединить ограждение фанерное, поз. 19, со стойками №3, №5, поз. 3, 5, болтами M12x100, через основание заглушки M12, с шайбами M12 и закрепить гайками M12;
 14. Вставить лесенку подъем, поз. 21, в отверстия стоек №1, №2, поз. 1, 2;
 15. Соединить рукоход, поз. 22, со стойками №1, №2, №4, болтами M12x85, и со стойкой №3, поз. 3, болтами M12x90 (вместе с балкой качели, поз. 14), через основание заглушки M12, с шайбами M12 и закрепить гайками M12;
 16. Соединить канатную сетку, поз. 23, со стойками №1, №3, болтами M12x85, через основание заглушки M12, с шайбами M12 и закрепить гайками M12;
 17. Соединить фанеру туннеля, поз. 24, со стойками №4, №6, поз. 4, 6, и со стойками №7, №9, поз. 7, 9, болтами M12x100, через основание заглушки M12, с шайбами M12 и закрепить гайками M12;
 18. Соединить туннель, поз. 25, со стойками №4, №7, №9, болтами M12x105 (через фанеру туннеля, поз. 24), и со стойкой №6, поз. 6, шпилькой M12x165, через основание заглушки M12, с шайбами M12 и закрепить гайками M12;
 19. Соединить площадку ската горки, поз. 13, со стойками №7, №8, №9, №10, поз. 7, 8, 9, 10, и закрепить болтами M12x20 с шайбами M12;
 20. Соединить спуск «Тарзанка», поз. 26, со стойками №7, №8, поз. 7, 8, болтами M12x85, через основание заглушки M12, с шайбами M12 и закрепить гайками M12;
 21. Соединить перекладину с канатом, поз. 27, со стойкой №7, поз. 7, болтами M12x105 (вместе с фанерой туннеля, поз. 24), и со стойкой №8, поз. 8, болтами M12x85, через основание заглушки M12, с шайбами M12 и закрепить гайками M12;
 22. Соединить скат горки Н – 1200, поз. 28, с площадкой ската горки, поз. 13, болтами M12x50, с шайбами M12 и закрепить гайками M12;
 23. Соединить боковые связи горки, поз. 29, со скатом горки Н – 1200, поз. 28, болтами мебельными M8x35, через основание заглушки M8, с шайбами M8 и закрепить гайками M8;
 24. Соединить боковые связи горки, поз. 29, со стойками №8, №10, поз. 8, 10, болтом M12x85, через основание заглушки M12, с шайбами M12 и закрепить гайками M12;
 25. Соединить ограждение фанерное, поз. 19, со стойками №9, №10, поз. 9, 10, болтами M12x100, через основание заглушки M12, с шайбами M12 и закрепить гайками M12;

Сборка крыши



26. Соединить скат крыши, поз. 30, с коньком крыши, поз. 31, пластиком крыши и болтами мебельными М6х20, болтами М6х30, закрепить гайками М6 с шайбами М6;
27. Соединить крышу в сборе со стойками №7, №8, №9, №10, поз. 7, 8, 9, 10 болтами М8х40, с шайбами М8 и закрепить гайками М8;
28. Выровнять положение, забетонировать стойки;
29. Закрывать все заглушки колпачками.

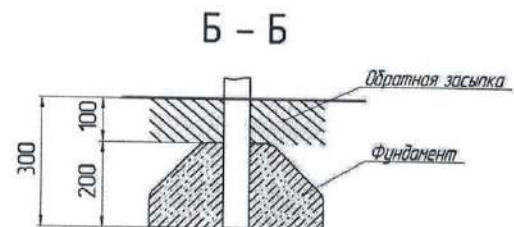
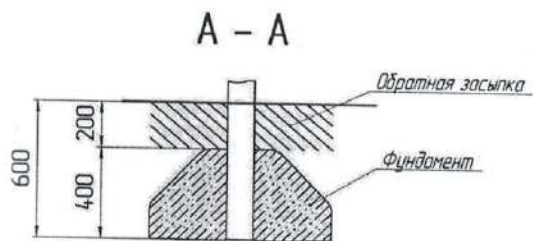
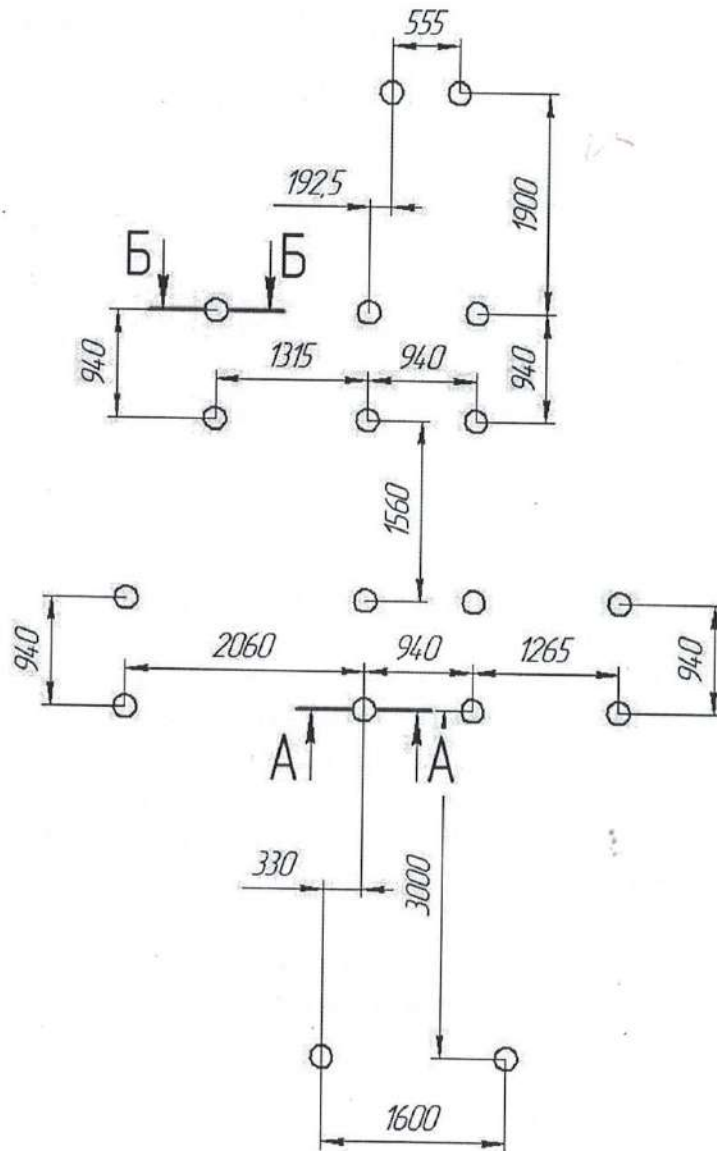
Примечание:

Ввод изделия в эксплуатацию осуществлять на третьи сутки после монтажа. Запрещается отпиливать опору основания и укорачивать стойки основания при монтаже.

Важно:

При сборке, во избежание порчи поверхностей сопрягаемых деталей оборудования следствии трения друг об друга, метизы предварительно затягивать на 80-90 % от длины. Окончательно стяжку метизов и установку колпачков на заглушки производить только после установки оборудования на подготовленное место бетонированием закладных элементов.

Схема расположения фундамента



Глубина вкапывания стоек – 600 мм.;
 Глубина вкапывания лестницы, горки, спуска «Тарзанка» – 300 мм.

9. Бетонирование в зимних условиях:

При приготовлении бетонной смеси с противоморозными добавками рекомендуется применять портландцементы, марки 400 или 500, а также заполнители – щебень и песок мелкозернистый. В качестве противоморозной добавки рекомендуется применять низкотемпературный противоморозный пластификатор «Криопласт П25-1», в порошкообразном состоянии.

Дозировка добавки:

Расчетная температура твердения бетона, °С		Количество добавки, % от массы бетона
от	до	
0	-5	1
-6	-10	1,5÷2
-11	-15	2,5÷3,5
-16	-20	3,5÷4,5
-21	-25	5÷6

Приготовление бетонной смеси:

В подогретой, до 40°С, воде растворяется добавка «Криопласт П25-1», тем самым получая раствор добавки рабочей концентрации.

В бетономеситель загружаются заполнители и раствор добавки рабочей концентрации, из расчета на 10% раствора добавки рабочей концентрации меньше чем при приготовлении простого бетона. После их перемешивания в течении 2 минут загружается цемент и перемешивается еще в течение 6–8 минут. Данный раствор рекомендуется в течении от 2 до 8 часов израсходовать. По окончании бетонирования поверхность бетона укрывается слоем теплоизоляционного материала (опилки, шлак войлок, песок, грунт).

Допускаемая потеря прочности бетона не более 50%.

Продукт в форме порошка – вещество горючее.

10. Инструкция по осмотру и проверки оборудования перед началом эксплуатации

Перед началом эксплуатации проводят визуальный осмотр, проверяют узлы крепления и прочность конструкции

11. Правила безопасной эксплуатации

1. Детский игровой комплекс предназначен для детей старшей возрастной группы;
2. Представляет собой модульную конструкцию;
3. Используется на площадках без постоянного наблюдения оперативным персоналом. В целях обеспечения безопасной эксплуатации оборудования эксплуатант (владелец) должен ежедневно проводить регулярный визуальный осмотр;
4. Если во время осмотра будут обнаружены какие-либо неполадки, то они должны быть немедленно устранены, а если это невозможно, то оборудование должно быть закрыто;
5. На поверхности площадки не должно быть посторонних предметов, острых элементов, выступов и травмирующих включений;
6. Материалы поверхности площадки с низкими ударопоглощающими свойствами используют только вне области приземления;

12. Рекомендуемые покрытия поверхности площадки

Наименование материала	Разрешенный размер частиц	Минимальная толщина	Критическая высота падения
Рыхлая почва, торф	-	-	< 1000
Древесная кора	20-80	200	< 2000
		300	< 3000
Древесная стружка	5-30	200	< 2000
		300	< 3000
Песок	0,2-2	200	< 2000
		300	< 3000
Гравий	2-8	200	< 2000
		300	< 3000
Синтетические покрытия (резиновая плитка, маты, монолитное резиновое покрытие)	-	В соответствии с испытаниями по критерию НИС ГОСТ Р ЕН 1177	

1. Для сыпучих материалов толщину слоя необходимо увеличить на 100 мм для компенсации вытеснения материала при эксплуатации покрытия.

2. Песок/гравий не должен содержать загрязнений или частиц глины

13. Инструкция по осмотру, обслуживанию и ремонту оборудования

Оборудование и его элементы осматривают и обслуживают в соответствии с нижеописанной инструкцией, с периодичностью установленной ниже.

Контроль за техническим состоянием оборудования и контроль соответствия требованиям безопасности, техническое обслуживание и ремонт осуществляет эксплуатант (владелец).

Результаты контроля за техническим состоянием оборудования и контроля соответствия требованиям безопасности, технического обслуживания и ремонта регистрируют в соответствующих таблицах данного паспорта оборудования, который хранится у эксплуатанта (владельца).

1. Регулярный визуальный осмотр проводится ежедневно. Он позволяет обнаружить очевидные неисправности и посторонние предметы, представляющие опасности, вызванные использованием оборудования, климатическими условиями, актами вандализма.

Мероприятия по регулярному обслуживанию оборудования включают:

- проверку и подтягивание узлов крепления;
- обновление окраски оборудования;
- смазку подшипников (если есть);
- нанесение на оборудование маркировок, обозначающих требуемый уровень абсорбирующих покрытий из сыпучих материалов;
- обеспечение чистоты оборудования и покрытий (удаление битого стекла, обломков, загрязнителей);

- восстановление ударопоглощающих покрытий из сыпучих материалов и
корректировка их уровня:

Де - обслуживание пространства зон безопасности.

2. Функциональный осмотр оборудования необходимо проводить один раз в месяц.
В процессе функционального осмотра определяют:

За - чистоту и внешний вид поверхности игровой площадки и оборудования;

УЛ - соблюдение расстояний от частей оборудования до поверхности игровой площадки;

на - наличие выступающих частей фундаментов;

со - надежность крепления к фундаменту несущих конструкций;

Д - устойчивость конструкции, прочность узлов крепления;

У1 - наличие дефектов/неисправностей элементов оборудования;

- отсутствие деталей оборудования;

- чрезмерный износ подвижных частей оборудования;

- структурную целостность оборудования.

Примеры неисправностей при визуальном осмотре смотреть в ГОСТ 52301-2013

3. Ежегодный основной осмотр оборудования проводят с периодичностью один раз в
12 месяцев. Ежегодный основной осмотр проводит компетентный персонал.

В ходе ежегодного основного осмотра определяют:

оф - наличие гниения деревянных элементов;

5 - наличие коррозии металлических элементов;

гс - влияние выполненных ремонтных работ на безопасность оборудования.

у - При обнаружении в процессе осмотра оборудования дефектов, влияющих на
безопасность оборудования, дефекты немедленно устраняют. Если это невозможно, то
принимают меры, обеспечивающие невозможность пользоваться оборудованием, либо
оборудование демонтируют и удаляют с игровой площадки.

После удаления оборудования оставшийся в земле фундамент также удаляют или
огораживают и закрывают сверху так, чтобы участок игровой площадки был
безопасным.

Д - Кроме того в процессе эксплуатации оборудования со временем возникает потребность
в проведении ремонтных работ – это:

Д - замену крепежных деталей;

Д - сварку;

- замену частей оборудования.

Для обеспечения безопасности оборудования внесение изменений в конструкцию
оборудования или его элементов допускается только после консультаций и
письменного согласования с изготовителем оборудования.

Р - По истечению назначенного срока службы эксплуатации оборудования должна
У - быть прекращена независимо от технического состояния оборудования.

т
т
Е

14. Рекламация

В случае обнаружения дефектов или поломок изделия в период гарантийного срока по вине изготовителя (поставщика) составляется Акт-рекламация. Акт-рекламация должен содержать:

- наименование изготовителя, изделия и дату выпуска;
- даты получения, монтажа и ввода в эксплуатацию;
- общее время работы, час;
- сведения об имевшихся (имеющихся) неисправностях;
- приложенный талон на ремонт (замену).

Детали, вышедшие из строя и послужившие причиной поломки или остановки изделия, должны быть сохранены до приезда представителя изготовителя.

15. Свидетельство об утилизации

1. Перед отправкой на утилизацию необходимо:

- демонтировать оборудование;
- разобрать оборудование. Разборку выполнять в последовательности, обратной сборке;
- рассортировать детали по видам материалов, примененных для изготовления.

2. Оборудование не содержит опасных для здоровья и жизни веществ.

3. Утилизацию отходов осуществлять в соответствии с требованиями СанПиН

2.1.4.1322-03

16. Особые отметки

Возможны расхождения между описанием, изображением и фактическим исполнением, так как изготовитель постоянно работает над усовершенствованием конструкции изделия.

ВНИМАНИЕ! Производитель оставляет за собой право без предварительного уведомления изменять конструктивные элементы, комплектующие части изделия, цветовые решения деталей, входящих в изделия, не влияя при этом на потребительские свойства изделия или улучшая их, а также, не нарушая изменениями принятые на территории страны производителя качества и нормы законодательства.

Это может повлечь за собой изменения веса и габаритов изделия.

17. Сведения о хранении

Дата	Дата		Условия хранения изделия	Должность, фамилия, инициалы ответственного лица
	Установка на хранение	Снятие с хранения		

18. Сведения о консервации и расконсервации при эксплуатации

Дата	Дата		Наименование организации, проводившей консервацию (расконсервацию)	Должность, фамилия, инициалы ответственного лица
	консервация	расконсервация		

19. Учет неисправностей при эксплуатации

Дата отказа изделия, его составной части или элемента конструкции	Характер (внешнее проявление неисправности)	Время работы отказавшей составной части или элемента конструкции	Принятые меры по устранению неисправности (расход ЗИП, направление акта-рекламации)	Должность, фамилия, инициалы и подпись ответственного лица	Примечание

20. Учет технического обслуживания

Дата	Замечания по техническому состоянию	Наименование проведенных работ	Должность, фамилия, инициалы и подпись ответственного лица

21. Сведения о ремонте

Наименование составной части изделия или элемента конструкции	Основание для проведения ремонта	Дата		Время наработки до ремонта	Наименование организации проводившей ремонт	Должность, фамилия, инициалы и подпись ответственного лица
		Поставлено на ремонт	Выход из ремонта			

22. Гарантийные обязательства:

1. Изготовитель гарантирует соответствие требованиям действующей технической документации при соблюдении потребителем условий эксплуатации, транспортирования и хранения;
2. Гарантийный срок эксплуатации 12 месяцев со дня ввода в эксплуатацию;
3. За изделия с механическими повреждениями, полученными при транспортировке, предприятие ответственности не несет;
4. Производитель не несет ответственности за поломки и неисправности, обнаруженные в пределах гарантийного срока, если они произошли вследствие нарушений правил монтажа, хранения оборудования, неправильной его эксплуатацией. Допускается образование естественных трещин не более 2 мм шириной в брусе, за исключением, мест склеивания частей бруса.
5. Гарантийный срок исчисляется со дня продажи.

23. Свидетельство об упаковке

Детский игровой комплекс ДИК 025 - 02

наименование изделия, обозначение

Заводской номер ДИК 025 - 02 упаковано ООО «Архимет», г. Биробиджан,
ул. Карла Маркса 17 А

наименование предприятия, проводившего консервацию
согласно требованиям нормативных документов

Дата упаковки 05.10.2020 г

Упаковку провел _____

личная подпись, инициалы, фамилия



24. Свидетельство о приёмке

Детский игровой комплекс ДИК 025 - 02 изготовлен и принят в соответствии с обязательными требованиями государственных стандартов ГОСТ Р 52168-2012, ГОСТ Р 52301-2013, ГОСТ Р 52169-2012, действующей технической документации и признан годным для эксплуатации.

Упаковщик № 01

Дата выпуска 05.10.2020 г

Штамп ОТК

Талон

на ремонт (замену) в течение гарантийного срока

Детский игровой комплекс
ДИК 025 - 02

Дата продажи 08.10.2020 г

Адрес изготовителя

Россия, 679005, ЕАО, г. Биробиджан,
Ул. Карла Маркса, 17а,
тел/факс. (42622) 4-89-01
тел. сот. 89246408834, 89247420121
E-mail: archimet.dv@yandex.ru

