

ООО «АРХИМЕТ»

ТЕХНИЧЕСКИЙ ПАСПОРТ

Качалка на пружине

«Лошадка»

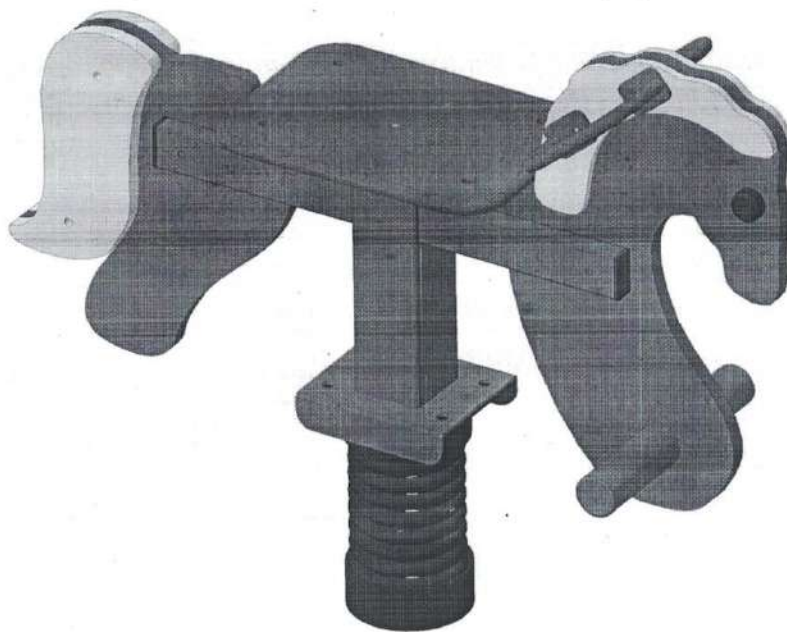
КЧ 004

Изготовлено в соответствии с

ГОСТ Р 55299-2013

ГОСТ Р 52169-2012

ГОСТ Р 52301-2013



г. Биробиджан, 2021 г.

Содержание:

1. Основные сведения об изделии	
2. Основные технические данные	
3. Комплектность	
4. Свидетельство о консервации	
5. Транспортировка и хранение	
6. Общий вид	
7. Инструкция перед началом монтажа	
8. Инструкция по сборке и монтажу	
9. Бетонирование в зимних условиях	
10. Инструкция по осмотру и проверки оборудования перед началом эксплуатации	
11. Правила безопасной эксплуатации	
12. Рекомендуемые покрытия поверхности площадки	
13. Инструкция по осмотру, обслуживанию и ремонту оборудования	
14. Рекламация	
15. Свидетельство об утилизации	
16. Особые отметки	
17. Сведения о хранении	
18. Сведения о консервации и расконсервации при эксплуатации	
19. Учет неисправностей при эксплуатации	
20. Учет технического обслуживания	
21. Сведения о ремонте	
22. Гарантийные обязательства	
23. Свидетельство об упаковке	
24. Свидетельство о приёмке	

1. Основные сведения об изделии

1. Наименование Качалка на пружине «Лошадка» КЧ 004;
2. Предприятие ООО «Архимет» г. Биробиджан, ул. Карла Маркса, 17а;
3. Заводской номер КЧ 004
4. Дата выпуска
5. Предназначены для детей от 3 – 8 лет: развивают координацию движений.

2. Основные технические данные

1. Габаритные размеры, мм
 - Длина – 960.
 - Ширина – 410.
 - Высота – 925.
2. Масса не более, кг – 30.
3. Масса пользователя не более 35 кг.
4. Количество участников: 1 чел.
5. Срок службы при своевременном проведении технического обслуживания и соблюдении правил эксплуатации не менее – 5 лет.
6. Оборудование изготовлено в соответствии с ТУ 32.30.15-007-10320929-2019

3. Комплектность

№ позиции	Наименование	Кол –во, шт.
1	Верхняя часть	1
2	Основание	1

Метизы. Таблица по позициям деталей общего вида.

КЧ - 004	1	2	Σ
Болт М12х30	4		4
Гайка М12	4		4
Шайба М12	8		8
Заглушка М12	8		8

4. Свидетельство о консервации

Качалка на пружине «Лошадка» КЧ 004

наименование изделия, обозначение

Заводской номер КЧ 004 подвергнуто консервации на ООО «Архимет»
г. Биробиджан, ул. Карла Маркса 17 А

наименование предприятия, проводившего консервацию
согласно требованиям нормативных документов

Дата консервации _____

Срок консервации _____

Консервацию провел _____

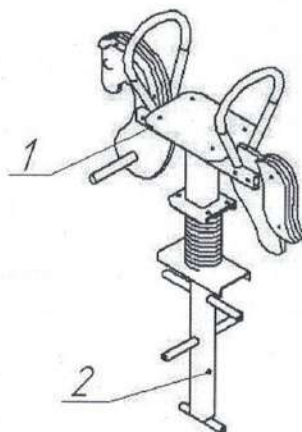
М.П.

личная подпись, инициалы, фамилия

5. Транспортировка и хранение

1. Транспортировка сборочных единиц и комплектующих производится любым видом транспорта (закрытого типа). При транспортировке изделия на автомашине по бульжным, грунтовым проселочным дорогам скорость должна быть не более км/ч, расстояние не более 200 км;
2. До установки в рабочее положение хранить в упаковке завода-производителя закрытых сухих помещениях с естественной вентиляцией воздуха;
3. Условия хранения соответствуют 2(С) по ГОСТ 15150-69;
4. После использования, при необходимости его перевозки на другое место рекомендуется использовать упаковку завода-производителя;
5. Распаковывание сборочных единиц и комплектующих следует производить после выравнивания температур изделия и воздуха в помещении;

6. Общий вид:



7. Инструкция перед началом монтажа

1. Монтаж может производиться предприятием-изготовителем или другими юридическими и физическими лицами, располагающими для этого материально-технической базой и квалификацией.
2. Установка производится на ровной площадке, свободной от насаждений. Размер площадки не менее 3960x2410мм.
3. Перед началом монтажа необходимо:
 - изучить документацию;
 - проверить комплектность согласно разделу 3 настоящего паспорта;
 - законсервированные поверхности должны быть расконсервированы;
 - при проведении монтажных работ необходимо соблюдать требования безопасности.

8. Инструкция по сборке и монтажу

1. Распаковать все сборочные единицы и комплектующие;
2. Подготовить лунку для основания, согласно прилагаемой схемы расположения фундаментов;
3. Установить в заранее подготовленную лунку основание, поз. 2;
4. Выровнять положение основания, поз. 2, фланец крепления выровнять по горизонтали и по высоте.
5. Забетонировать основание, поз. 2;

Монтаж узлов качели осуществлять на следующие сутки

6. Соединить верхнюю часть, поз. 1 с основанием, поз. 2, болтами M12x30, через основание заглушки M12, с шайбами M12 и закрепить гайками M12.

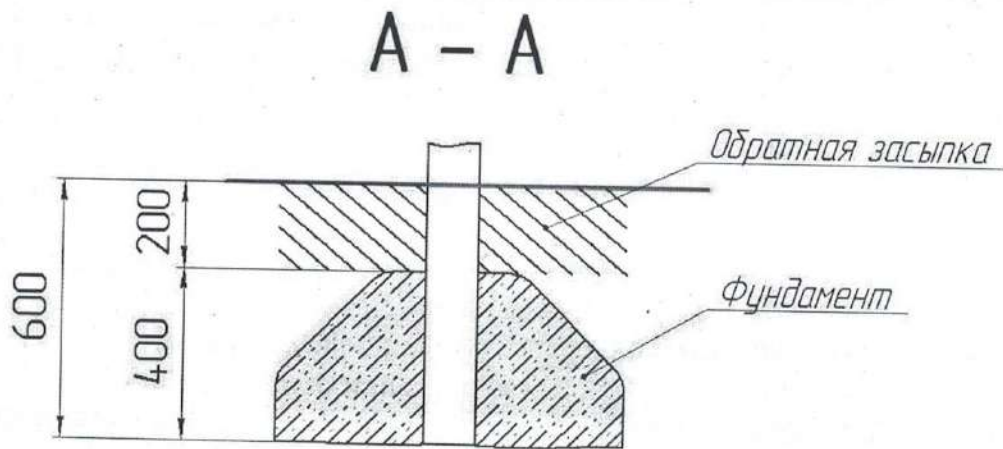
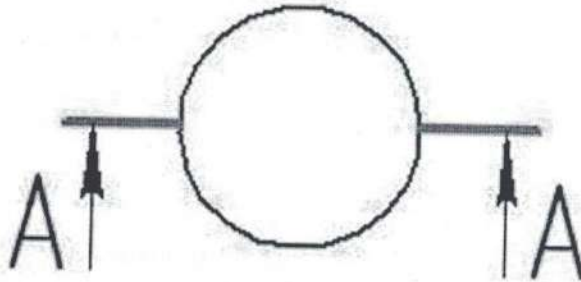
Примечание:

Ввод изделия в эксплуатацию осуществлять на третьи сутки после монтажа. Запрещается отпиливать опору основания и укорачивать стойки основания при монтаже.

Важно:

При сборке, во избежание порчи поверхностей сопрягаемых деталей оборудования в следствии трения друг об друга, метизы предварительно затягивать на 80-90 % от их длины. Окончательно стяжку метизов и установку колпачков на заглушки производить только после установки оборудования на подготовленное место с бетонированием закладных элементов.

Схема расположения фундамента со стойками



Глубина вкапывания основания - 600 мм

9. Бетонирование в зимних условиях:

При приготовлении бетонной смеси с противоморозными добавками рекомендуется применять портландцементы, марки 400 или 500, а также заполнители – щебень и песок мелкозернистый. В качестве противоморозной добавки рекомендуется применять низкотемпературный противоморозный пластификатор «Криопласт П25-1», в порошкообразном состоянии.

Дозировка добавки:

Расчетная температура твердения бетона, °С		Количество добавки, % от массы бетона
от	до	
0	-5	1
-6	-10	1,5÷2
-11	-15	2,5÷3,5
-16	-20	3,5÷4,5
-21	-25	5÷6

Приготовление бетонной смеси:

В подогретой, до 40°С, воде растворяется добавка «Криопласт П25-1», тем самым получая раствор добавки рабочей концентрации.

В бетономесителе загружаются заполнители и раствор добавки рабочей концентрации, из расчета на 10% раствора добавки рабочей концентрации меньше чем при приготовлении простого бетона. После их перемешивания в течении 2 минут загружается цемент и перемешивается еще в течение 6–8 минут. Данный раствор рекомендуется в течении от 2 до 8 часов израсходовать. По окончании бетонирования поверхность бетона укрывается слоем теплоизоляционного материала (опилки, шлак, войлок, песок, грунт).

Допускаемая потеря прочности бетона не более 50%.

Продукт в форме порошка – вещество горючее.

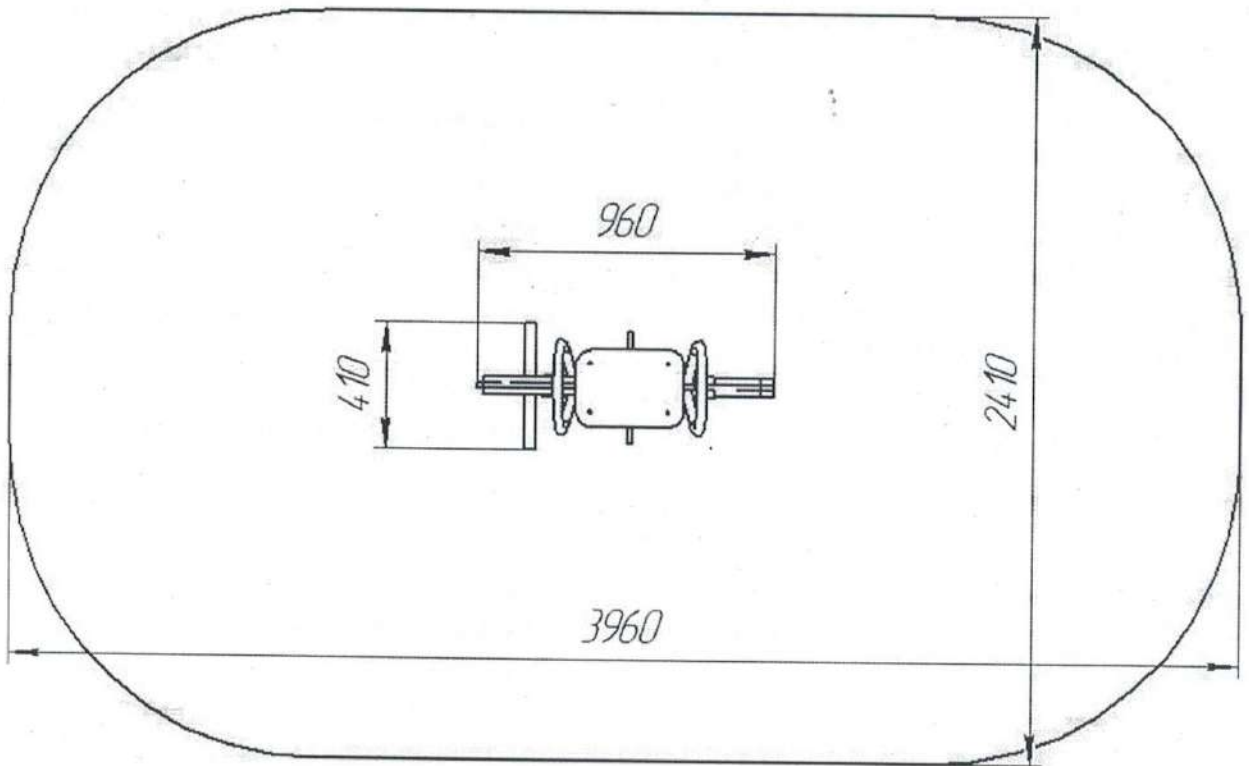
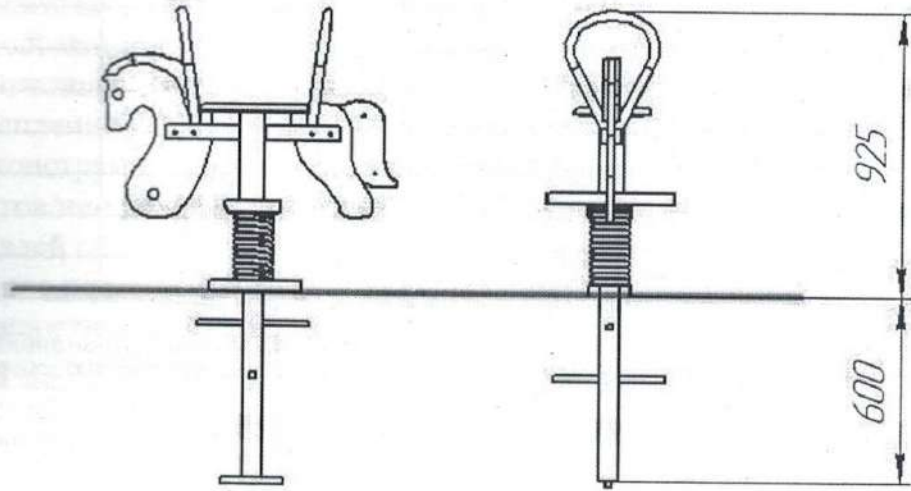
10. Инструкция по осмотру и проверки оборудования перед началом эксплуатации

Перед началом эксплуатации проводят визуальный осмотр, проверяют узлы крепления и прочность конструкции

11. Правила безопасной эксплуатации

1. Качалка предназначена для детей от 3 - 8 лет;
2. Представляет собой модульную конструкцию;
3. Используется на детских площадках без постоянного наблюдения оперативным персоналом. В целях обеспечения безопасной эксплуатации оборудования эксплуатант (владелец) должен ежедневно проводить регулярный визуальный осмотр;
4. Если во время осмотра будут обнаружены какие-либо неполадки, то они должны быть немедленно устранены, а если это невозможно, то оборудование должно быть закрыто;
5. На поверхности площадки не должно быть посторонних предметов, острых элементов, выступов и травмирующих включений;
6. Материалы поверхности площадки с низкими ударопоглощающими свойствами используют только вне области приземления;

Зона безопасности



12. Рекомендуемые покрытия поверхности площадки

Наименование материала	Разрешенный размер частиц	Минимальная толщина	Критическая высота падения
Рыхлая почва, торф	-	-	< 1000
Древесная кора	20-80	200	< 2000
		300	< 3000
Древесная стружка	5-30	200	< 2000
		300	< 3000
Песок	0,2-2	200	< 2000
		300	< 3000
Гравий	2-8	200	< 2000
		300	< 3000
Синтетические покрытия (резиновая плитка, маты, монолитное резиновое покрытие)	-	В соответствии с испытаниями по критерию НИС <u>ГОСТ Р ЕН 1177</u>	

1. Для сыпучих материалов толщину слоя необходимо увеличить на 100 мм для компенсации вытеснения материала при эксплуатации покрытия.

2. Песок/гравий не должен содержать загрязнений или частиц глины

13. Инструкция по осмотру, обслуживанию и ремонту оборудования

Оборудование и его элементы осматривают и обслуживают в соответствии нижеописанной инструкцией, с периодичностью установленной ниже.

Контроль за техническим состоянием оборудования и контроль соответствия требованиям безопасности, техническое обслуживание и ремонт осуществляет эксплуатант (владелец).

Результаты контроля за техническим состоянием оборудования и контролю соответствия требованиям безопасности, технического обслуживания и ремонта регистрируют в соответствующих таблицах данного паспорта оборудования, которые хранятся у эксплуатанта (владельца).

1. Регулярный визуальный осмотр проводится ежедневно. Он позволяет обнаружить очевидные неисправности и посторонние предметы, представляющие опасность, вызванные использованием оборудования, климатическими условиями, актами вандализма.

Мероприятия по регулярному обслуживанию оборудования включают:

- проверку и подтягивание узлов крепления;
- обновление окраски оборудования;
- смазку подшипников (если есть);
- нанесение на оборудование маркировок, обозначающих требуемый уровень ударопоглощающих покрытий из сыпучих материалов;

- обеспечение чистоты оборудования и покрытий (удаление битого стекла, обломков загрязнителей);
- восстановление ударопоглощающих покрытий из сыпучих материалов и корректировка их уровня;
- обслуживание пространства зон безопасности.

2. Функциональный осмотр оборудования необходимо проводить один раз в месяц. В процессе функционального осмотра определяют:

- чистоту и внешний вид поверхности игровой площадки и оборудования;
- соблюдение расстояний от частей оборудования до поверхности игровой площадки;
- наличие выступающих частей фундаментов;
- надежность крепления к фундаменту несущих конструкций;
- устойчивость конструкции, прочность узлов крепления;
- наличие дефектов/неисправностей элементов оборудования;
- отсутствие деталей оборудования;
- чрезмерный износ подвижных частей оборудования;
- структурную целостность оборудования.

Примеры неисправностей при визуальном осмотре смотреть в ГОСТ 52301-2013

3. Ежегодный основной осмотр оборудования проводят с периодичностью один раз в 12 месяцев. Ежегодный основной осмотр проводит компетентный персонал.

В ходе ежегодного основного осмотра определяют:

- наличие гниения деревянных элементов;
- наличие коррозии металлических элементов;
- влияние выполненных ремонтных работ на безопасность оборудования.

При обнаружении в процессе осмотра оборудования дефектов, влияющих на безопасность оборудования, дефекты немедленно устраняют. Если это невозможно, то принимают меры, обеспечивающие невозможность пользоваться оборудованием, либо оборудование демонтируют и удаляют с игровой площадки.

После удаления оборудования оставшийся в земле фундамент также удаляют или ограждают и закрывают сверху так, чтобы участок игровой площадки был безопасным.

Кроме того в процессе эксплуатации оборудования со временем возникает потребность в проведении ремонтных работ – это:

- замену крепежных деталей;
- сварку;
- замену частей оборудования.

Для обеспечения безопасности оборудования внесение изменений в конструкцию оборудования или его элементов допускается только после консультаций и письменного согласования с изготовителем оборудования.

По истечению назначенного срока службы эксплуатации оборудования должна быть прекращена независимо от технического состояния оборудования.

14. Рекламация

В случае обнаружения дефектов или поломок изделия в период гарантийного срока вине изготовителя (поставщика) составляется Акт-рекламация. Акт-рекламация должна содержать:

- наименование изготовителя, изделия и дату выпуска;
- даты получения, монтажа и ввода в эксплуатацию;
- общее время работы, час;
- сведения об имевшихся (имеющихся) неисправностях;
- приложенный талон на ремонт (замену).

Детали, вышедшие из строя и послужившие причиной поломки или остановки изделия должны быть сохранены до приезда представителя изготовителя.

15. Свидетельство об утилизации

1. Перед отправкой на утилизацию необходимо:

- демонтировать оборудование;
- разобрать оборудование. Разборку выполнять в последовательности, обратной сборке;
- рассортировать детали по видам материалов, примененных для изготовления

2. Оборудование не содержит опасных для здоровья и жизни веществ.

3. Утилизацию отходов осуществлять в соответствии с требованиями СанПиН

2.1.4.1322-03

16. Особые отметки

Возможны расхождения между описанием, изображением и фактическим исполнением, так как изготовитель постоянно работает над усовершенствованием конструкции изделия.

ВНИМАНИЕ! Производитель оставляет за собой право без предварительного уведомления изменять конструктивные элементы, комплектующие части изделия, цветные решения деталей, входящих в изделие, не влияя при этом на потребительские свойства изделия или улучшая их, а также, не нарушая изменениями принятые территории страны производителем качества и нормы законодательства.

Это может повлечь за собой изменения веса и габаритов изделия.

17. Сведения о хранении

Дата		Условия хранения изделия	Должность, фамилия, инициалы ответственного лица
Установка на хранение	Снятие с хранения		

18. Сведения о консервации и расконсервации при эксплуатации

Дата		Наименование организации, проводившей консервацию (расконсервацию)	Должность, фамилия, инициалы ответственного лица
консервация	расконсервация		

19. Учет неисправностей при эксплуатации

Дата отказа изделия, его составной части или элемента конструкции	Характер (внешнее проявление неисправности)	Время работы отказавшей составной части или элемента конструкции	Принятые меры по устранению неисправности (расход ЗИП, направление акта-рекламации)	Должность, фамилия, инициалы и подпись ответственного лица	Примечание

20. Учет технического обслуживания

Дата	Замечания по техническому состоянию	Наименование проведенных работ	Должность, фамилия, инициалы и подпись ответственного лица

21. Сведения о ремонте

Наименование составной части изделия или элемента конструкции	Основание для проведения ремонта	Дата		Время наработки до ремонта	Наименование организации проводившей ремонт	Должность, фамилия, инициалы и подпись ответственного лица
		Поставлено на ремонт	Выход из ремонта			

22. Гарантийные обязательства:

1. Изготовитель гарантирует соответствие требованиям действующей технической документации при соблюдении потребителем условий эксплуатации, транспортирования и хранения;
2. Гарантийный срок эксплуатации 12 месяцев со дня ввода в эксплуатацию;
3. За изделия с механическими повреждениями, полученными при транспортировке, предприятие ответственности не несет;
4. Производитель не несет ответственности за поломки и неисправности, обнаруженные в пределах гарантийного срока, если они произошли вследствие нарушений правил монтажа, хранения оборудования, неправильной его эксплуатацией. Допускается образование естественных трещин не более 2 мм шириной в брус, за исключением, мест склеивания частей бруса.
5. Гарантийный срок исчисляется со дня продажи.

23. Свидетельство об упаковке

Качалка на пружине «Лошадка» КЧ 004

наименование изделия, обозначение

Заводской номер КЧ 004 упаковано ООО «Архимет» г. Биробиджан,
ул. Карла Маркса 17 А

наименование предприятия, проводившего консервацию
согласно требованиям нормативных документов

Дата упаковки 30.04.2021 г

Упаковку провел _____

личная подпись, инициалы, фамилия



24. Свидетельство о приёмке

Качалка на пружине «Лошадка» КЧ 004 изготовлены и приняты в соответствии с обязательными требованиями государственных стандартов ГОСТ Р 55299-2013, ГОСТ Р 52301-2013, ГОСТ Р 52169-2012, действующей технической документации и признан годным для эксплуатации.

Упаковщик № 01

Дата выпуска 30.04.2021 г

Штамп ОТК _____



Талон

на ремонт (замену) в течение гарантийного срока

Качалка на пружине «Лошадка»
КЧ 004

Дата продажи 14.05.2021 г

М.П. организации продавца _____



Адрес изготовителя:

Россия, 679005, ЕАО, г. Биробиджан,
Ул. Карла Маркса, 17а,
тел/факс. (42622) 4-89-01
тел. сот. 89246408834, 89247420121
E-mail: archimet.dv@yandex.ru